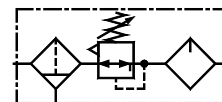


## Блоки (фильтр+регулятор+маслораспылитель)

### • Серия FRLM1

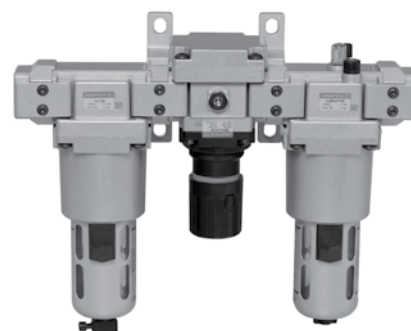


#### Фильтр+Регулятор+Маслораспылитель — G1/4, 3/8, 1/2, 3/4, 1

Фильтр, регулятор и маслораспылитель легко снимаются/монтируются без нарушения целостности трубопровода.

#### Особенности

- Модульный тип для простого и быстрого обслуживания.
- Подходит для настенного монтажа.
- Фильтр
  - бронзовый фильтрующий элемент;
  - ручной слив нажимного типа для удобства работы.
- Регулятор
  - мембранный, со сбросом;
  - компенсация потока (трубкой Вентури) в моделях FRLM14, FRLM15 и FRLM17 для ускоренного срабатывания;
  - неподъемная регулирующая ручка с «нажатием для блокировки» для блокировки любого заданного давления.
- Лубрикатор
  - смазывание масляным туманом;
  - точная регулировка подачи смазки;
  - смазывание пропорционально потоку.
- Стальной кожух колбы, байонетного типа на моделях FRLM14, FRLM15 и FRLM17 и резьбового типа на модели FRLM13.
- Хорошие характеристики потока и регулировки.



#### Технические характеристики

Модель	FRLM 13	FRLM 14	FRLM 15	FRLM 17	FRLM 17
Среда	Сжатый воздух				
Размер отверстия	G 1/4	G 3/8	G 1/2	G 3/4	G 1
Размер отверстия для подключения манометра	G1/8	G1/8	G1/8	G1/4	G1/4
Расход <sup>®</sup> (л/мин)	500	2000	3500	3500	5000
Максимальное давление подачи (бар)	10				
Диапазон регулирующего давления <sup>#</sup> (бар)	0,2–2, 0,2–4, 0,5–7, 0,5–10 (стандартный)				
Температура окружающего воздуха /среды	5–50° С				
Фильтрация <sup>#</sup> (мкм)	1, 5, 25, 40 (стандартная), 50, 100				
Мин. рабочий расход (л/мин)	12	40	45	50	50
Емкость колбы фильтра (мл) (при максимальном уровне конденсата)	9	32	44	165	165
Емкость колбы маслораспылителя (мл) (при максимальном уровне масла)	20	57	152	200	200
Рекомендуемое масло	ISO VG 32				
Материал колбы	Поликарбонат				
Монтаж	Любое положение регулятора. Вертикально для фильтра и лубрикатора.				
Материалы конструкции	Алюминий, бронза, латунь, сталь, ацеталь, поликарбонат, нержавеющая сталь, нитрил				
Оptionальные принадлежности*	Манометр				
Вес (кг)	0,72	1,38	2,65	4,93	4,87

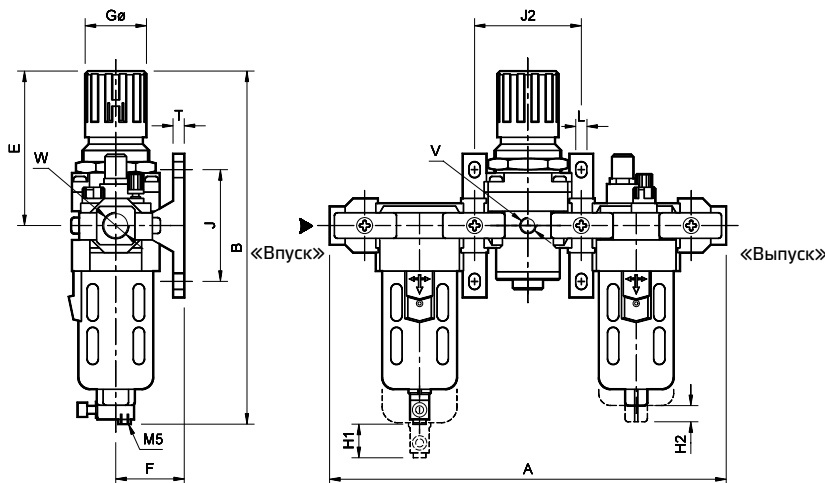
® Давление подачи 7 бар, заданное давление 6 бар, перепад давления  $\Delta p = 1$  бар (для стандартных моделей).

# Подробные сведения представлены в графе «Порядок заказа».

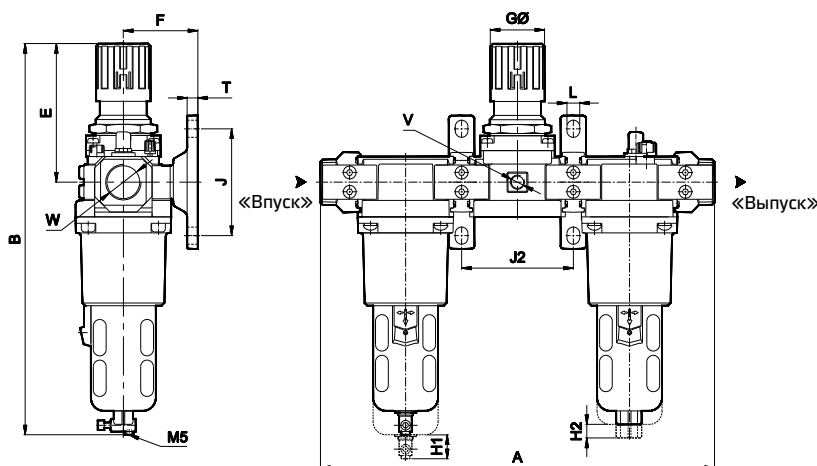
\* Для получения подробных сведений о дополнительных принадлежностях см. стр. № 330-332.

## Блоки (фильтр+регулятор+маслораспылитель) • Серия FRLM1

Модель FRLM1361, FRLM1462, FRLM1563



Модель FRLM1764, FRLM1765



Модель	W	V	A	B	E	F	Gø	J	L	T	H1	H2	J2
FRLM 13	G1/4	G1/8	200	170	68	35	28	50	7	7	50	35	52
FRLM 14	G3/8	G1/8	250	220	95	45	40	70	7	7	55	45	69
FRLM 15	G1/2	G1/8	305	280	125	55	51	90	9	9	80	45	86
FRLM 17	G3/4	G1/4	370	366	130	70	51	100	12	10	80	45	105
FRLM 17	G1	G1/4	370	366	130	70	51	100	12	10	80	45	105

### Меры предосторожности

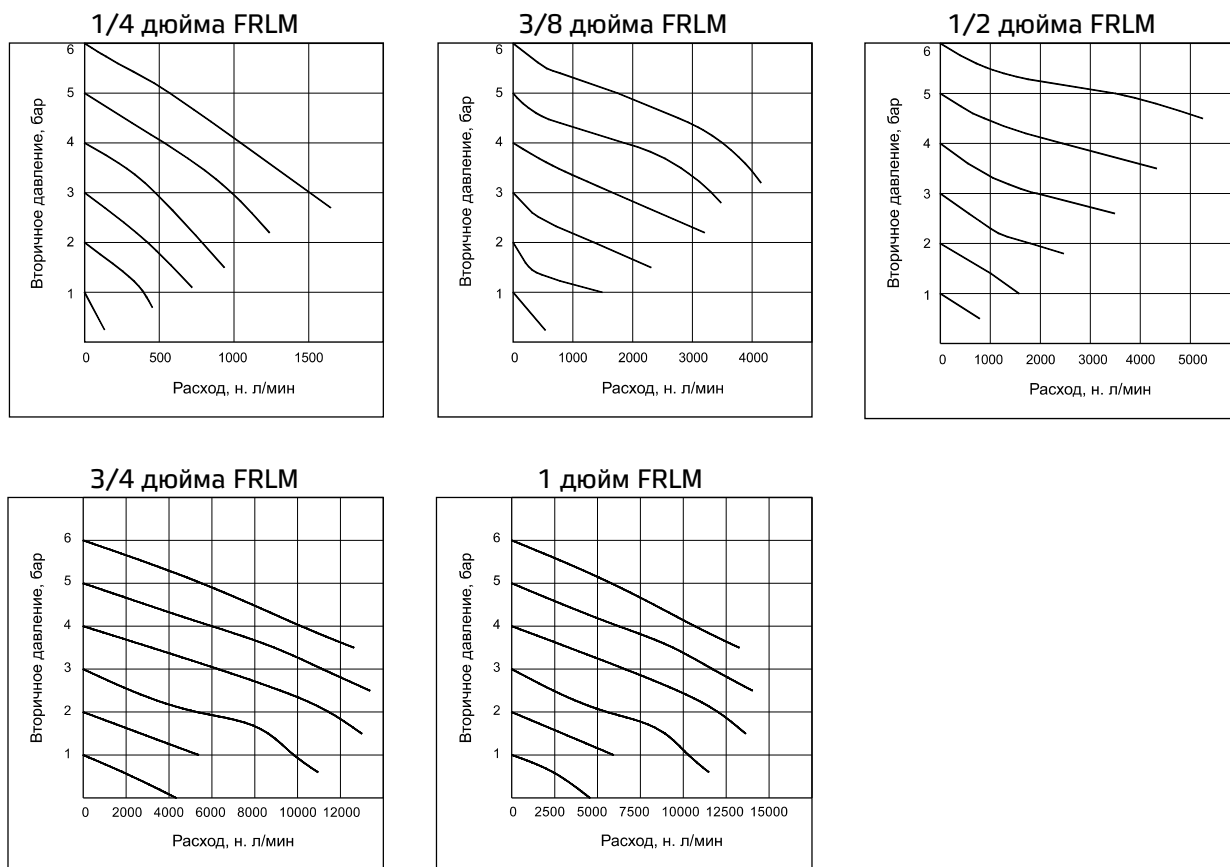
1. Перед монтажом и подключением трубопроводов проверяйте направление потока.
2. Промывайте трубопроводы от грязи, пыли, ржавчины и других посторонних частиц.
3. Выполняйте монтаж в чистой среде.
4. Ниппели с конической резьбой (R) необходимо использовать с фторопластовой лентой. Во время затяжки убедитесь, что фторопластовая лента не входит в устройство.  
Ниппели с цилиндрической резьбой (G) необходимо использовать с уплотнительной шайбой.
5. Поликарбонатные колбы могут разрушиться или выйти из строя при воздействии синтетических масел, растворителей, трихлорэтилена, керосина или других ароматических углеводородов.

### Регулировка давления

Потяните ручку и выполните регулировку, поворачивая ручку по часовой стрелке, чтобы увеличить давление. Верните ручку назад в ее заблокированное положение. (Поворот ручки против часовой стрелки позволяет уменьшить давление.)

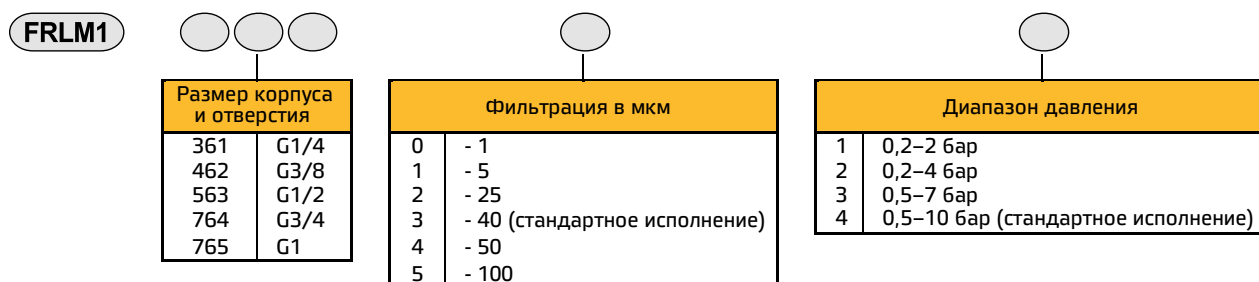
## Блоки (фильтр+регулятор+маслораспылитель) • Серия FRLM1

### Графики расхода



Графики расхода только для фильтров 40 мкм.

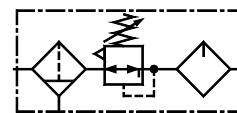
### Порядок заказа



Пример заказа: модульный фильтр, регулятор и маслораспылитель — 3/8 (с размером отверстия G3/8) с фильтром 5 мкм и диапазоном давления 0,5–7 бар: № для заказа: FRLM 146213.

При заказе FRLM 3/8 будет поставлена наша стандартная модель FRLM146234 с фильтром 40 мкм и диапазоном давления 0,5–10 бар.

## Блоки • Серия FRLM1



### Фильтр + Регулятор + Маслораспылитель — 1/4, 3/8, 1/2, 3/4, 1

Без адаптера для металлического трубопровода.

#### Особенности

- Модульный тип для простого и быстрого обслуживания.
- Подходит для настенного монтажа.
- Фильтр
  - бронзовый фильтрующий элемент;
  - ручной слив нажимного типа для удобства работы.
- Регулятор
  - мембранный, со сбросом;
  - компенсация потока (трубкой Вентури) в моделях FRLM14, FRLM15 и FRLM17 для ускоренного срабатывания;
  - неподъемная регулирующая ручка с «нажатием для блокировки» для блокировки любого заданного давления.
- Лубрикатор
  - смазывание масляным туманом;
  - точная регулировка подачи смазки;
  - смазывание пропорционально потоку.
- Стальной кожух колбы, байонетного типа на моделях FRLM14, FRLM15 и FRLM17 и резьбового типа на модели FRLM13.
- Хорошие характеристики потока и регулировки.

Модель FRLM1.../W



Модель FRLM1.../S



#### Технические характеристики

Модель	FRLM13.../W	FRLM14.../W	FRLM15.../W	FRLM17.../W	FRLM17.../W	
	FRLM13.../S	FRLM14.../S	FRLM15.../S	FRLM17.../S	FRLM17.../S	
Среда	Сжатый воздух					
Размер отверстия	G 1/4	G 3/8	G 1/2	G 3/4	G 1	
Размер отверстия для подключения манометра	G 1/8	G 1/8	G 1/8	G 1/4	G 1/4	
Расход <sup>®</sup> (л/мин)	500	2000	3500	3500	5000	
Максимальное входное давление (бар)	10					
Диапазон регулирующего давления <sup>#</sup> (бар)	0,2–2, 0,2–4, 0,5–7, 0,5–10 (стандартный)					
Температура окружающего воздуха /среды	5–50° С					
Фильтрация <sup>#</sup> (мкм)	1, 5, 25, 40 (стандартная), 50, 100					
Мин. рабочий расход (л/мин)	12	40	45	50	50	
Емкость колбы фильтра (мл) (при максимальном уровне конденсата)	9	32	44	165	165	
Емкость колбы лубрикатора (мл) (при максимальном уровне масла)	20	57	152	200	200	
Рекомендуемое масло	ISO VG 32					
Материал колбы	Поликарбонат					
Монтаж	Любое положение регулятора. Вертикально для фильтра и маслораспылителя.					
Материалы конструкции	Алюминий, бронза, латунь, сталь, ацеталь, поликарбонат, нержавеющая сталь, нитрил					
Оptionальные принадлежности*	Манометр					
Вес (кг)	FRLM1.../W	0,63	1,23	2,39	4,47	4,45
	FRLM1.../S	0,60	1,18	2,30	4,17	4,05

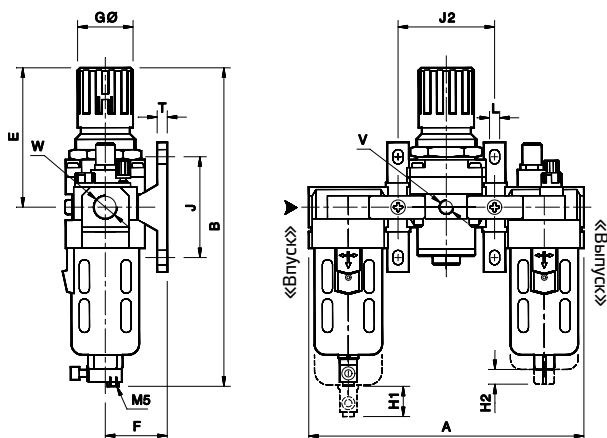
® Давление подачи 7 бар, заданное давление 6 бар, перепад давления Δр = 1 бар (для стандартных моделей).

# Подробные сведения представлены в графе «Порядок заказа».

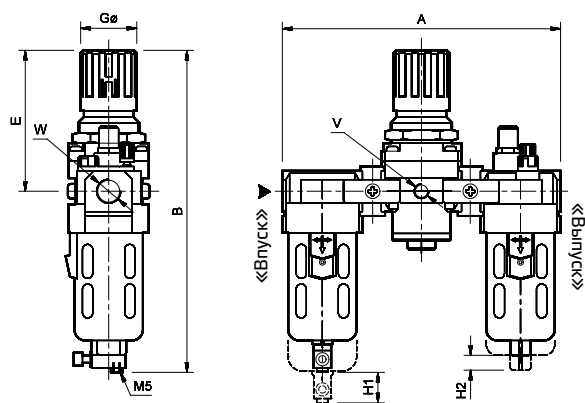
\* Для получения подробных сведений о дополнительных принадлежностях см. стр. № 330-332.

## Блоки • Серия FRLM1

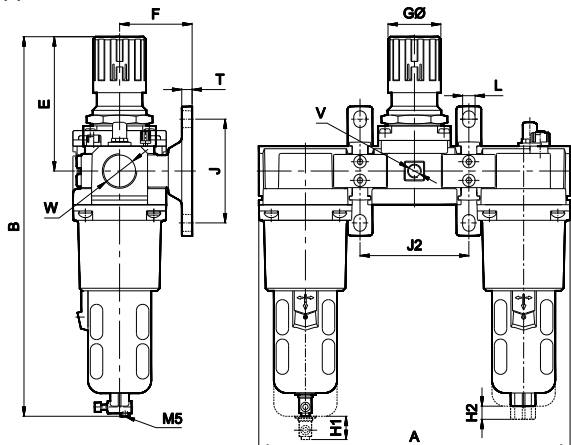
Модель FRLM13, 14, 15.../W



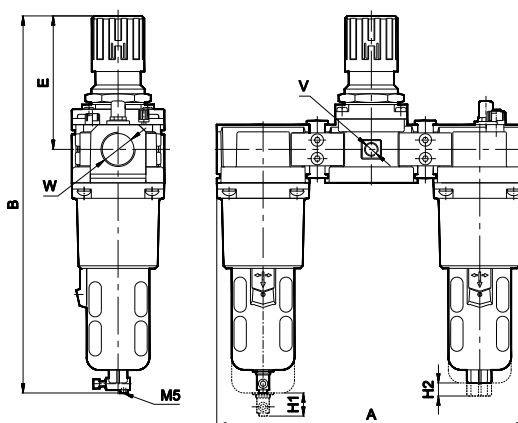
Модель FRLM13, 14, 15.../S



Модель FRLM17.../W



Модель FRLM17.../S



Модель	W	V	A	B	E	F	GØ	J	L	T	H1	H2	J2
FRLM13.../W	G1/4	G1/8	146	170	68	35	28	50	7	7	50	35	52
FRLM14.../W	G3/8	G1/8	192	220	95	45	40	70	7	7	55	45	69
FRLM15.../W	G1/2	G1/8	241	280	125	55	51	90	9	9	80	45	86
FRLM17.../W	G3/4	G1/4	300	366	130	70	51	100	12	10	80	45	105
FRLM17.../W	G1	G1/4	300	366	130	70	51	100	12	10	80	45	105

Модель	W	V	A	B	E	GØ	H1	H2
FRLM13.../S	G1/4	G1/8	146	170	68	28	50	35
FRLM14.../S	G3/8	G1/8	192	220	95	40	55	45
FRLM15.../S	G1/2	G1/8	241	280	125	51	80	45
FRLM17.../S	G3/4	G1/4	300	366	130	51	80	45
FRLM17.../S	G1	G1/4	300	366	130	51	80	45

### Меры предосторожности

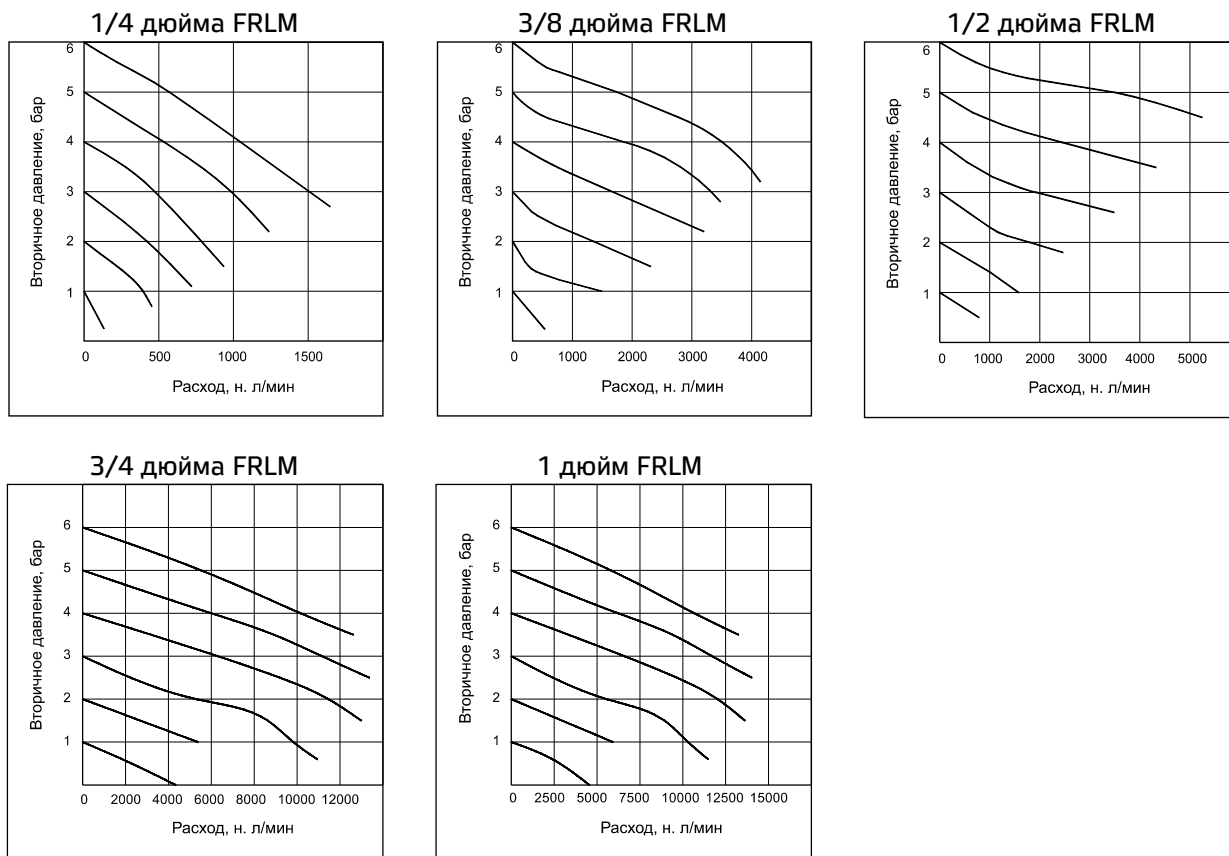
1. Перед монтажом и подключением трубопроводов проверяйте направление потока.
2. Промывайте трубопроводы от грязи, пыли, ржавчины и других посторонних частиц.
3. Выполняйте монтаж в чистой среде.
4. Ниппели с конической резьбой (R) необходимо использовать с фторопластовой лентой. Во время затяжки убедитесь, что фторопластовая лента не входит в устройство. Ниппели с цилиндрической резьбой (C) необходимо использовать с уплотнительной шайбой.
5. Поликарбонатные колбы могут разрушиться или выйти из строя при воздействии синтетических масел, растворителей, трихлорэтилена, керосина или других ароматических углеводородов.

### Регулировка давления

Потяните ручку и выполните регулировку, поворачивая ручку по часовой стрелке, чтобы увеличить давление. Верните ручку назад в ее заблокированное положение. (Поворот ручки против часовой стрелки позволяет уменьшить давление.)

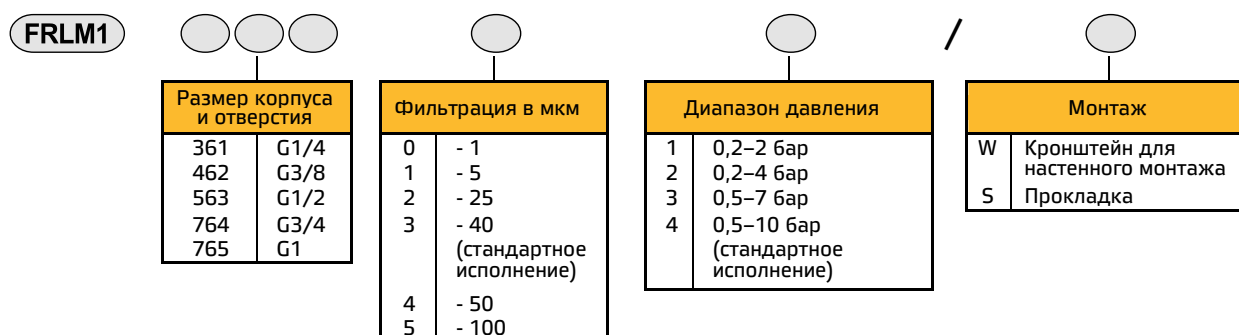
## Блоки • Серия FRLM1

### Графики расхода



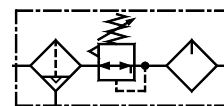
Графики расхода только для фильтраций 40 мкм.

### Порядок заказа



Пример заказа: модульный фильтр, регулятор и маслораспылитель — 3/8 (с размером отверстия G3/8) и крепежом для настенного монтажа, с фильтром 5 мкм и диапазоном давления 0,5–7 бар: № для заказа: FRLM146213/W.

## Блоки • Серия FRLM1A

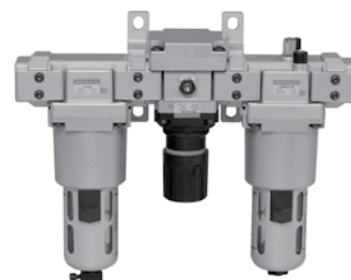


### Фильтр + Регулятор + Маслораспылитель с внутренним автоматическим сливом — 3/8, 1/2, 3/4, 1

Комбинация фильтра, регулятора и маслораспылителя легко снимаются/монтируются без нарушения целостности трубопровода.

#### Особенности

- Модульный тип для простого и быстрого обслуживания.
- Подходит для настенного монтажа.
- Фильтр
  - бронзовый фильтрующий элемент;
  - внутренний автоматический слив поплавкового типа, без необходимости электрического подключения;
  - ручной слив также предусмотрен/возможен;
  - возможность подсоединения сливной трубки для отвода конденсата из устройства в целях поддержания чистоты на рабочем месте.
- Регулятор
  - мембранный, со сбросом;
  - компенсация потока (трубкой Вентури) для ускоренного срабатывания;
  - неподъемная регулирующая ручка с «нажатием для блокировки» для блокировки любого заданного давления.
- Лубрикатор
  - смазывание масляным туманом;
  - точная регулировка подачи смазки;
  - смазывание пропорционально потоку.
- Стальной кожух колбы, байонетного типа на моделях FRLM14, FRLM15 и FRLM17.
- Хорошие характеристики потока и регулировки.



#### Технические характеристики

Модель	FRLM14...A	FRLM15...A	FRLM17...A	FRLM17...A
Среда	Сжатый воздух			
Размер отверстия	G 3/8	G 1/2	G 3/4	G 1
Размер отверстия для подключения манометра	G1/8	G1/8	G1/4	G1/4
Расход <sup>®</sup> (л/мин)	2000	3500	3500	5000
Рабочее давление (бар)	2–10			
Диапазон регулирующего давления <sup>#</sup> (бар)	0,2–2, 0,2–4, 0,5–7, 0,5–10 (стандартный)			
Температура окружающего воздуха / среды	5–50° С			
Фильтрация <sup>#</sup> (мкм)	1, 5, 25, 40 (стандартная), 50, 100			
Мин. рабочий расход (л/мин)	40	45	50	50
Емкость колбы фильтра (мл) (при максимальном уровне конденсата)	32	44	165	165
Емкость колбы маслораспылителя (мл) (при максимальном уровне масла)	57	152	200	200
Рекомендуемое масло	ISO VG 32			
Материал колбы	Поликарбонат			
Монтаж	Любое положение регулятора. Вертикально для фильтра и маслораспылителя.			
Материалы конструкции	Алюминий, бронза, латунь, сталь, ацеталь, поликарбонат, нержавеющая сталь, нитрил			
Оptionальные принадлежности*	Манометр			
Вес (кг)	1,58	2,84	4,93	4,87

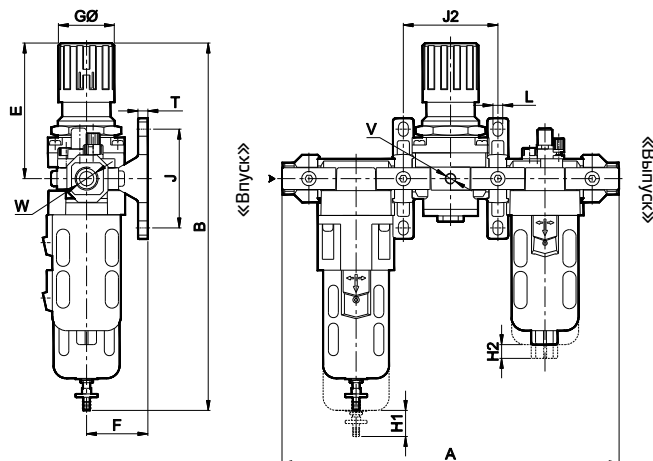
® Давление подачи 7 бар, заданное давление 6 бар, перепад давления  $\Delta p = 1$  бар (для стандартных моделей).

# Подробные сведения представлены в графе «Порядок заказа».

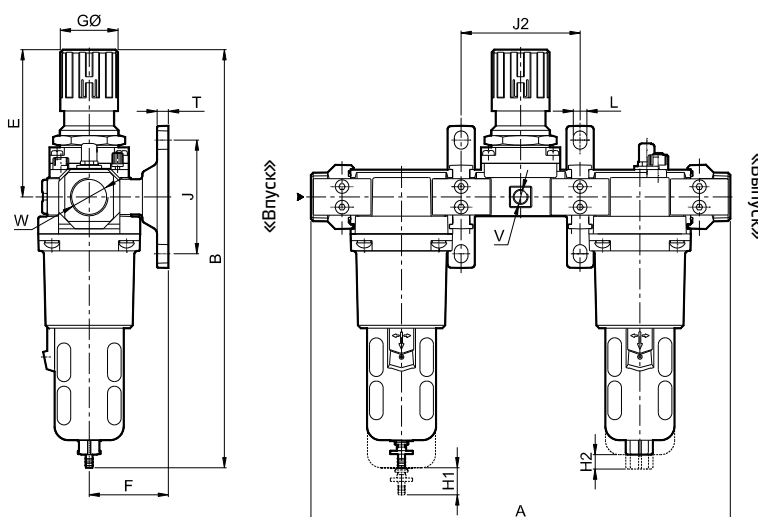
\* Для получения подробных сведений о дополнительных принадлежностях на стр. № 330-332.

## Блоки • Серия FRLM1A

Модель FRLM14...A, FRLM15...A



Модель FRLM17...A



Модель	W	V	A	B	E	F	GØ	J	L	T	J2	H1	H2
FRLM14...A	G3/8	G1/8	250	272	95	45	40	70	7	7	69	55	45
FRLM15...A	G1/2	G1/8	305	335	125	55	51	90	9	9	86	80	45
FRLM17...A	G3/4	G1/4	370	368	130	70	51	100	12	10	105	80	45
FRLM17...A	G1	G1/4	370	368	130	70	51	100	12	10	105	80	45

### Меры предосторожности

1. Перед монтажом и подключением трубопроводов проверьте направление потока.
2. Промывайте трубопроводы от грязи, пыли, ржавчины и других посторонних частиц.
3. Выполняйте монтаж в чистой среде.
4. Ниппели с конической резьбой (R) необходимо использовать с фторопластовой лентой. Во время затяжки убедитесь, что фторопластовая лента не входит в устройство.  
Ниппели с цилиндрической резьбой (G) необходимо использовать с уплотнительной шайбой.
5. Поликарбонатные колбы могут разрушиться или выйти из строя при воздействии синтетических масел, растворителей, трихлорэтилена, керосина или других ароматических углеводородов.

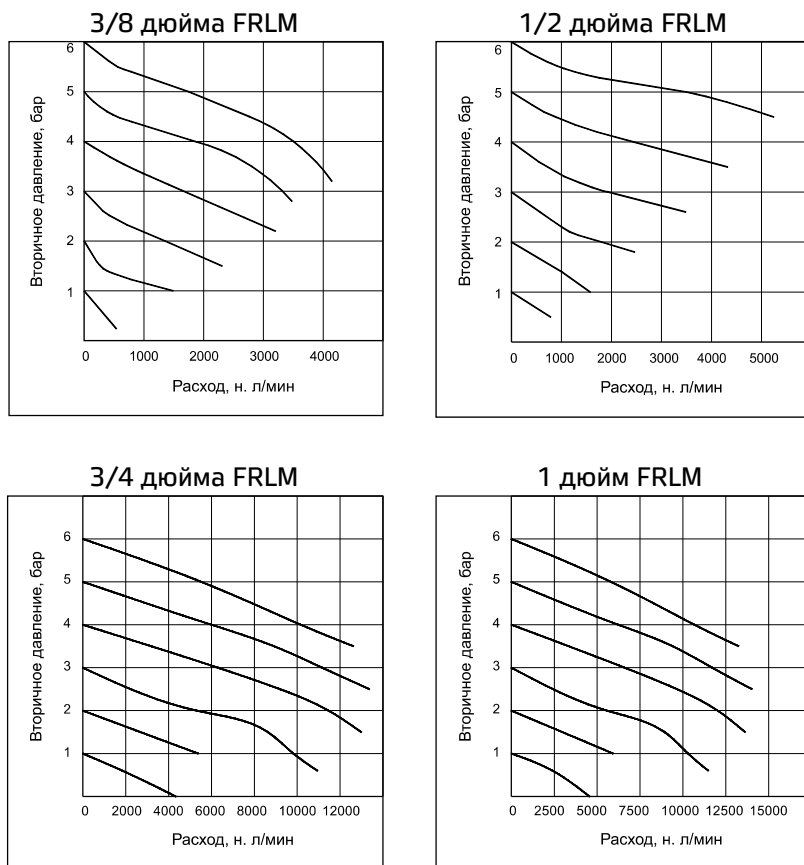
### Регулировка давления

Потяните ручку и выполните регулировку, поворачивая ручку по часовой стрелке, чтобы увеличить давление. Верните ручку назад в ее заблокированное положение. (Поворот ручки против часовой стрелки позволяет уменьшить давление.)



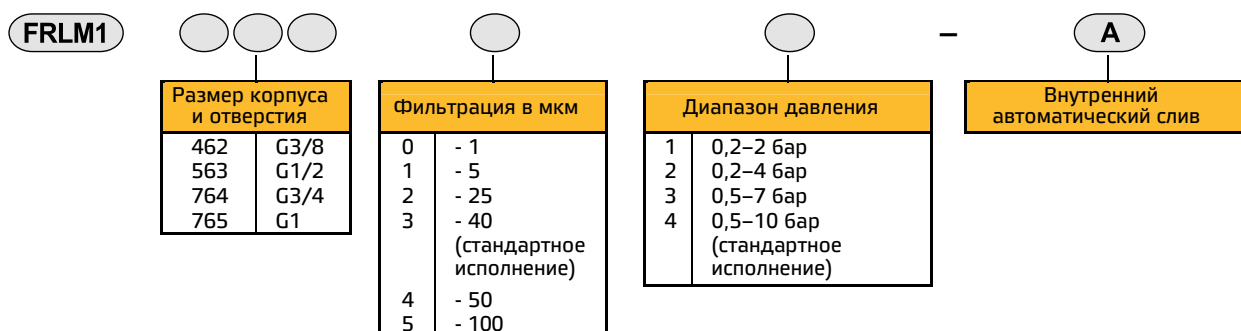
## Блоки • Серия FRLM1A

### Графики расхода



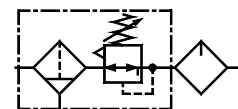
Графики расхода только для фильтраций 40 мкм.

### Порядок заказа



Пример заказа: модульный фильтр, регулятор и маслораспылитель — 3/8 (с размером отверстия G3/8) с фильтром 5 мкм и диапазоном давления 0,5–7 бар с внутренним автоматическим сливом: № для заказа: FRLM146213-A.  
 При заказе 3/8 FRLM с внутренним автоматическим сливом будет поставлена наша стандартная модель FRLM146234-A, с фильтром 40 мкм и диапазоном давления 0,5–10 бар с внутренним автоматическим сливом.

## Блоки • Серия FRCLM1



### Комбинация фильтр-регулятора и маслораспылителя — 1/4, 3/8, 1/2, 3/4, 1"

Комбинация фильтр-регулятора и маслораспылителя легко демонтируются/монтируются без нарушения целостности трубопровода.

#### Особенности

- Модульный тип для простого и быстрого обслуживания.
- Подходит для настенного монтажа.
- Фильтр
  - бронзовый фильтрующий элемент;
  - ручной слив нажимного типа для удобства работы
- Регулятор
  - мембранный, со сбросом;
  - компенсация потока (трубкой Вентури) в моделях FRCLM14, FRCLM15 и FRCLM17 для ускоренного срабатывания;
  - неподъемная регулирующая ручка с «нажатием для блокировки» для блокировки любого заданного давления.
- Лубрикатор
  - смазывание масляным туманом;
  - точная регулировка подачи смазки;
  - смазывание пропорционально потоку.
- Стальной кожух колбы, байонетного типа на моделях FRCLM14, FRCLM15 и FRCLM17 и резьбового типа на модели FRCLM13.
- Хорошие характеристики потока и регулировки.



#### Технические характеристики

Модель	FRCLM 13	FRCLM 14	FRCLM 15	FRCLM 17	FRCLM 17
Среда	Сжатый воздух				
Размер отверстия	G 1/4	G 3/8	G 1/2	G 3/4	G 1
Размер отверстия для подключения манометра	G 1/8	G 1/8	G 1/8	G 1/4	G 1/4
Расход <sup>®</sup> (л/мин)	500	1250	2800	3500	4000
Максимальное давление подачи (бар)	10				
Диапазон регулирующего давления <sup>#</sup> (бар)	0,2–2, 0,2–4, 0,5–7, 0,5–10 (стандартный)				
Температура окружающего воздуха / среды	5–50° С				
Фильтрация <sup>#</sup> (мкм)	1, 5, 25, 40 (стандартная), 50, 100				
Мин. рабочий расход (л/мин)	12	40	45	50	50
Емкость колбы фильтр-регулятора (мл) (при максимальном уровне конденсата)	9	32	44	165	165
Емкость колбы маслораспылителя (мл) (при максимальном уровне масла)	20	57	152	200	200
Рекомендуемое масло	ISO VG 32				
Материал колбы	Поликарбонат				
Монтаж	Вертикальный (как на изображении)				
Материалы конструкции	Алюминий, бронза, латунь, сталь, ацеталь, поликарбонат, нержавеющая сталь, нитрил				
Оptionальные принадлежности*	Манометр				
Вес (кг)	0,63	1,15	2,27	4,18	4,07

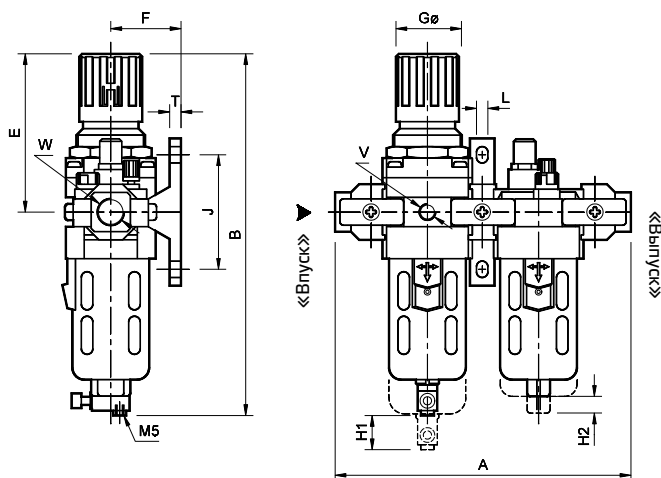
® Давление подачи 7 бар, заданное давление 6 бар, перепад давления Δр = 1 бар (для стандартных моделей).

# Подробные сведения представлены в графе «Порядок заказа».

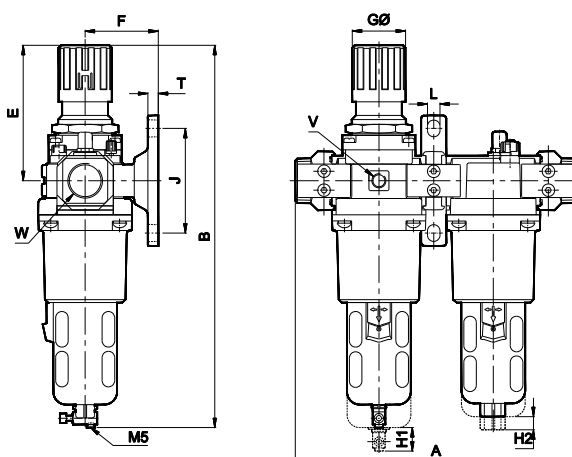
\* Для получения подробных сведений о дополнительных принадлежностях см. стр. № 330-332.

## Блоки • Серия FRCLM1

Модель FRCLM1361, FRCLM1462, FRCLM1563



Модель FRCLM1764, FRCLM1765



Модель	W	V	A	B	E	F	GØ	J	L	T	H1	H2
FRCLM13	G1/4	G1/8	146	170	68	35	28	50	7	7	50	35
FRCLM14	G3/8	G1/8	182	220	95	45	40	70	7	7	55	45
FRCLM15	G1/2	G1/8	220	280	125	55	51	90	9	9	80	45
FRCLM17	G3/4	G1/4	270	370	130	70	51	100	12	10	80	45
FRCLM17	G1	G1/4	270	370	130	70	51	100	12	10	80	45

### Меры предосторожности

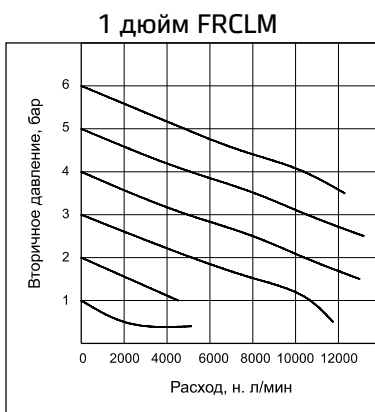
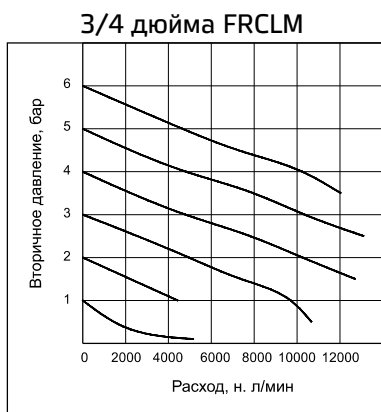
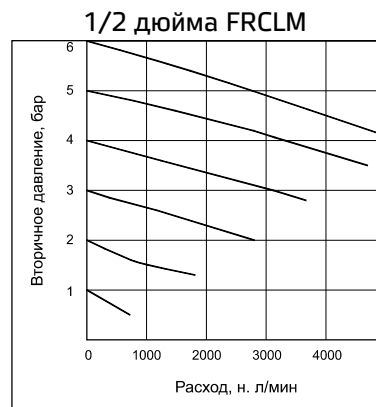
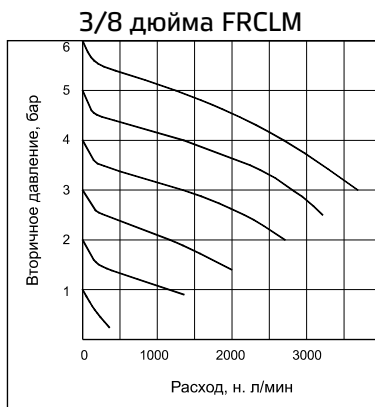
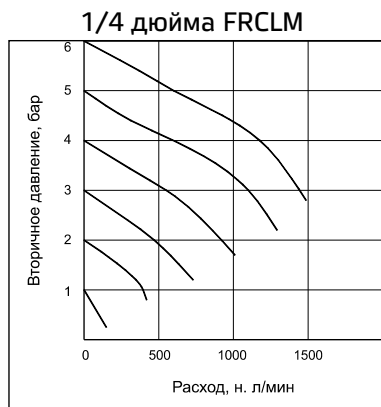
1. Перед монтажом и подключением трубопроводов проверяйте направление потока.
2. Промывайте трубопроводы от грязи, пыли, ржавчины и других посторонних частиц.
3. Выполняйте монтаж в чистой среде.
4. Ниппели с конической резьбой (R) необходимо использовать с фторопластовой лентой. Во время затяжки убедитесь, что фторопластовая лента не входит в устройство.  
Ниппели с цилиндрической резьбой (G) необходимо использовать с уплотнительной шайбой.
5. Поликарбонатные колбы могут разрушиться или выйти из строя при воздействии синтетических масел, растворителей, трихлорэтилена, керосина или других ароматических углеводородов.

### Регулировка давления

Потяните ручку и выполните регулировку, поворачивая ручку по часовой стрелке, чтобы увеличить давление. Верните ручку назад в ее заблокированное положение. (Поворот ручки против часовой стрелки позволяет уменьшить давление.)

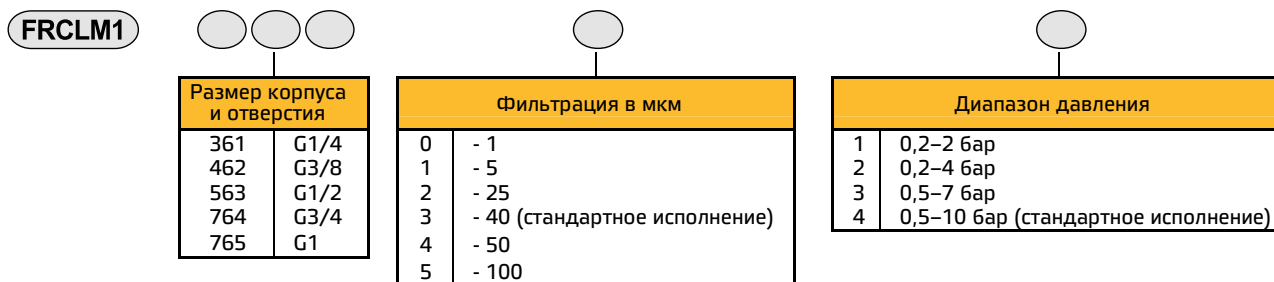
## Блоки • Серия FRCLM1

### Графики расхода



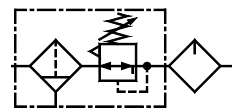
Графики расхода только для фильтров 40 мкм.

### Порядок заказа



Пример заказа: комбинация фильтр-регулятора и маслораспылителя — 3/8 (с размером отверстия G3/8) с фильтром 5 мкм и диапазоном давления 0,5–7 бар: № для заказа: FRCLM 146213.  
 При заказе FRCLM 3/8 будет поставлена наша стандартная модель FRCLM146234 с фильтром 40 мкм и диапазоном давления 0,5–10 бар.

## Блоки • Серия FRCLM1



Комбинация фильтр-регулятора и маслораспылителя  
— G1/4, 3/8, 1/2, 3/4, 1

Без адаптера для трубопровода и прокладки.

### Особенности

- Модульный тип для простого и быстрого обслуживания.
- Подходит для настенного монтажа.
- Фильтр
  - бронзовый фильтрующий элемент;
  - ручной слив нажимного типа для удобства работы.
- Регулятор
  - мембранный, со сбросом;
  - компенсация потока (трубкой Вентури) в моделях FRCLM14, FRCLM15 и FRCLM17 для ускоренного срабатывания;
  - неподъемная регулирующая ручка с «нажатием для блокировки» для блокировки любого заданного давления.
- Лубрикатор
  - смазывание масляным туманом;
  - точная регулировка подачи смазки;
  - смазывание пропорционально потоку.
- Стальной кожух колбы, байонетного типа на моделях FRCLM14, FRCLM15 и FRCLM17 и резьбового типа на модели FRCLM13.
- Хорошие характеристики потока и регулировки.

Модель FRCLM1.../W



Модель FRCLM1.../S



### Технические характеристики

Модель	FRCLM13.../W	FRCLM14.../W	FRCLM15.../W	FRCLM17.../W	FRCLM17.../W	
	FRCLM13.../S	FRCLM14.../S	FRCLM15.../S	FRCLM17.../S	FRCLM17.../S	
Среда	Сжатый воздух					
Размер отверстия	G 1/4	G 3/8	G 1/2	G 3/4	G 1	
Размер отверстия для подключения манометра	G1/8	G1/8	G1/8	G1/4	G1/4	
Расход <sup>®</sup> (л/мин)	500	1250	2800	3500	4000	
Максимальное давление подачи (бар)	10					
Диапазон регулирующего давления <sup>#</sup> (бар)	0,2-2, 0,2-4, 0,5-7, 0,5-10 (стандартный)					
Температура окружающего воздуха / среды	5-50° С					
Фильтрация <sup>#</sup> (мкм)	1, 5, 25, 40 (стандартная), 50, 100					
Мин. рабочий расход (л/мин)	12	40	45	50	50	
Емкость колбы FRC (мл) (при максимальном уровне конденсата)	9	32	44	165	165	
Емкость колбы маслораспылителя (мл) (при максимальном уровне масла)	20	57	152	200	200	
Рекомендуемое масло	ISO VG 32					
Материал колбы	Поликарбонат					
Монтаж	Вертикальный (как на изображении)					
Материалы конструкции	Алюминий, бронза, латунь, сталь, ацеталь, поликарбонат, нержавеющая сталь, нитрил					
Оptionальные принадлежности*	Манометр					
Вес (кг)	FRCLM1.../W	0,54	1,00	2,01	3,69	3,64
	FRCLM1.../S	0,51	0,95	1,92	3,55	3,49

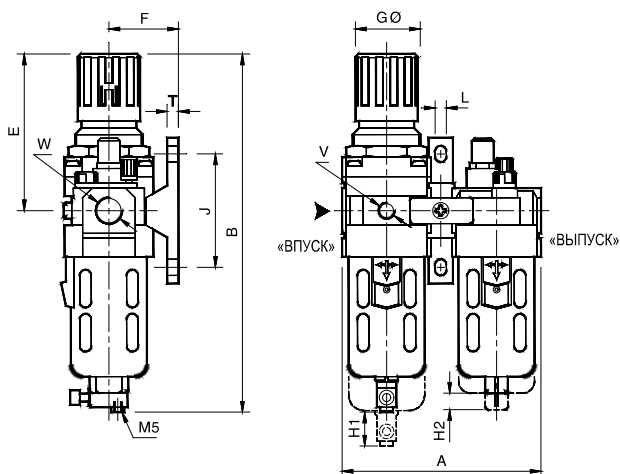
® Давление подачи 7 бар, заданное давление 6 бар, перепад давления Δр = 1 бар (для стандартных моделей).

# Подробные сведения представлены в графе «Порядок заказа».

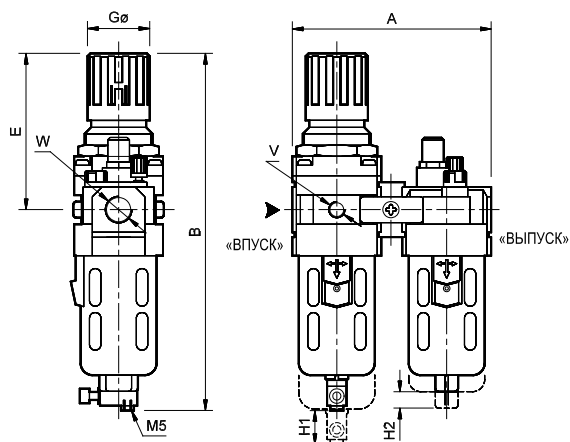
\* Для получения подробных сведений о дополнительных принадлежностях см. стр. № 330-332.

## Блоки • Серия FRCLM1

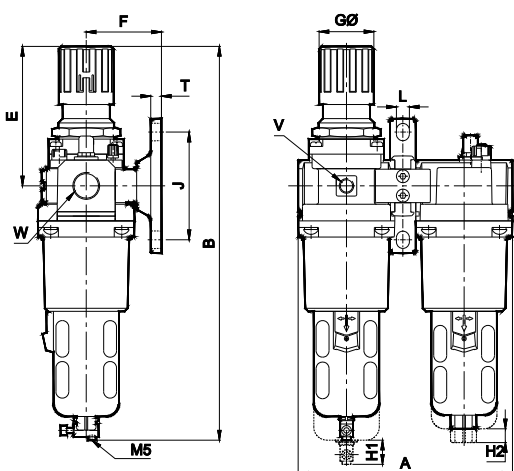
Модель FRCLM1.../W



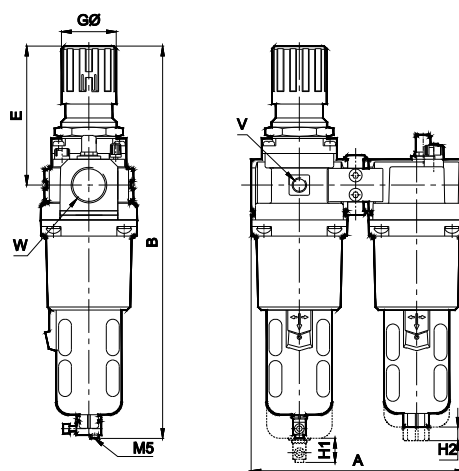
Модель FRCLM1.../S



Модель FRCLM17.../W



Модель FRCLM17.../S



Модель	W	V	A	B	E	F	GØ	J	L	T	H1	H2
FRCLM13.../W	G1/4	G1/8	92	170	68	35	28	50	7	7	50	35
FRCLM14.../W	G3/8	G1/8	124	220	95	45	40	70	7	7	55	45
FRCLM15.../W	G1/2	G1/8	156	280	125	55	51	90	9	9	80	45
FRCLM17.../W	G3/4	G1/4	200	370	130	70	51	100	12	10	80	45
FRCLM17.../W	G1	G1/4	200	370	130	70	51	100	12	10	80	45

Модель	W	V	A	B	E	GØ	H1	H2
FRCLM13.../S	G1/4	G1/8	92	170	68	28	50	35
FRCLM14.../S	G3/8	G1/8	124	220	95	40	55	45
FRCLM15.../S	G1/2	G1/8	156	280	125	51	80	45
FRCLM17.../S	G3/4	G1/4	200	370	130	51	80	45
FRCLM17.../S	G1	G1/4	200	370	130	51	80	45

### Меры предосторожности

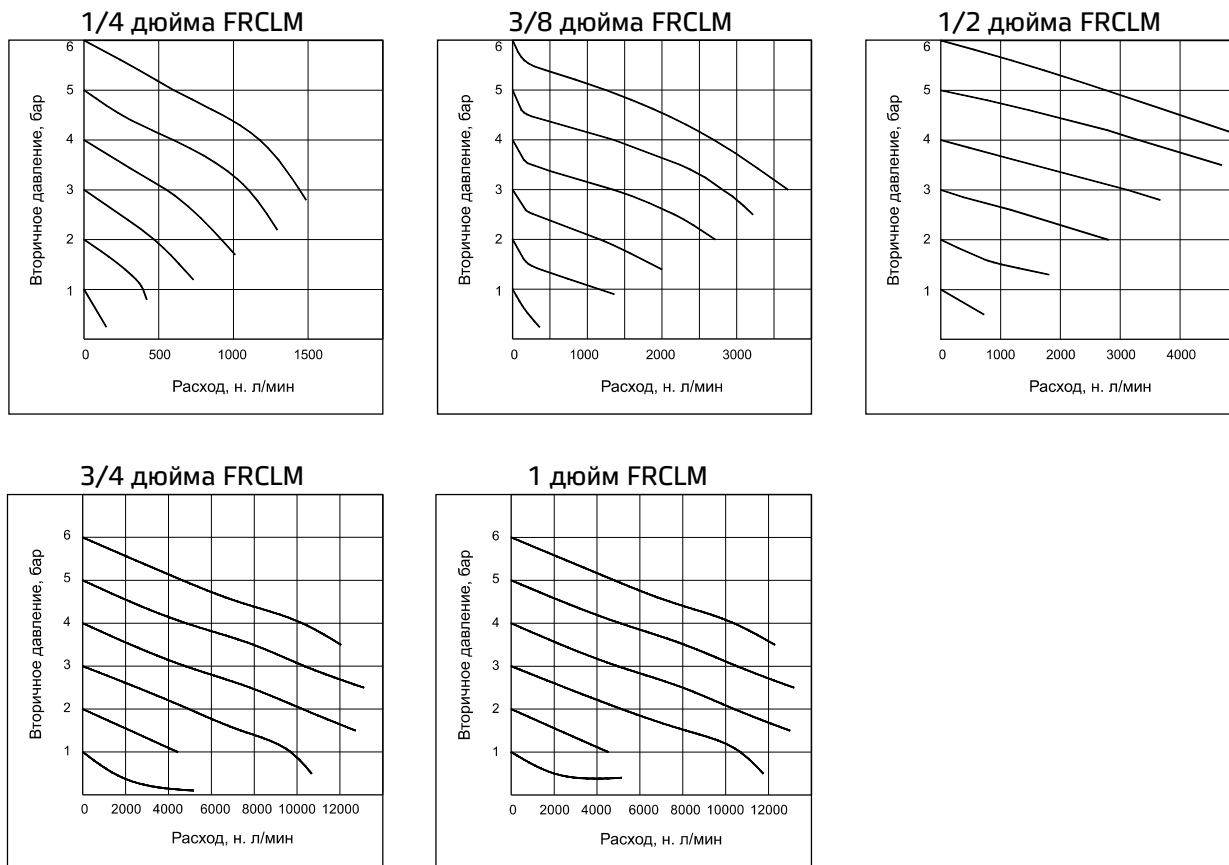
1. Перед монтажом и подключением трубопроводов проверяйте направление потока.
2. Промывайте трубопроводы от грязи, пыли, ржавчины и других посторонних частиц.
3. Выполняйте монтаж в чистой среде.
4. Ниппели с конической резьбой (R) необходимо использовать с фторопластовой лентой. Во время затяжки убедитесь, что фторопластовая лента не входит в устройство.  
Ниппели с цилиндрической резьбой (G) необходимо использовать с уплотнительной шайбой.
5. Поликарбонатные колбы могут разрушиться или выйти из строя при воздействии синтетических масел, растворителей, трихлорэтилена, керосина или других ароматических углеводородов.

### Регулировка давления

Потяните ручку и выполните регулировку, поворачивая ручку по часовой стрелке, чтобы увеличить давление. Верните ручку назад в ее заблокированное положение. (Поворот ручки против часовой стрелки позволяет уменьшить давление.)

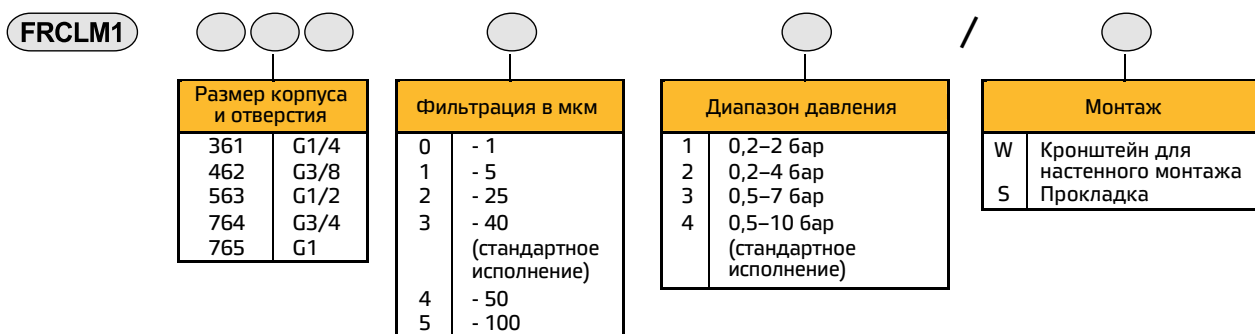
## Блоки • Серия FRCLM1

### Графики расхода



Графики расхода только для фильтраций 40 мкм.

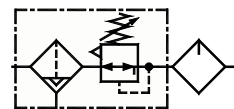
### Порядок заказа



Пример заказа: комбинация фильтр-регулятора с маслораспылителем — 3/8 (с раз мером отверстия G3/8) и крепежом для настенного монтажа, с фильтром 5 мкм и диапазоном давления 0,5–7 бар: № для заказа: FRCLM146213/W.

## Блоки с внутренним автоматическим сливом

### • Серия FRCLM1A



Комбинация фильтр-регулятора и маслораспылителя с внутренним автоматическим сливом — 3/8, 1/2, 3/4, 1

Комбинации фильтр-регулятора и маслораспылителя легко демонтируются/монтируются без нарушения целостности трубопровода.

#### Особенности

- Модульный тип для простого и быстрого обслуживания.
- Подходит для настенного монтажа.
- Фильтр
  - бронзовый фильтрующий элемент;
  - внутренний автоматический слив
  - поплавкового типа, без необходимости электрического подключения;
  - ручной слив также предусмотрен/возможен;
  - возможность подсоединения сливной трубки для отвода конденсата из устройства в целях поддержания чистоты на рабочем месте.
- Регулятор
  - мембранный, со сбросом;
  - компенсация потока (трубкой Вентури) для ускоренного срабатывания;
  - неподъемная регулирующая ручка с «нажатием для блокировки» для блокировки любого заданного давления.
- Лубрикатор
  - смазывание масляным туманом;
  - точная регулировка подачи смазки;
  - смазывание пропорционально потоку.
- Стальной кожух колбы, байонетного типа на моделях FRCLM14, FRCLM15 и FRCLM17
- Хорошие характеристики потока и регулировки.



#### Технические характеристики

Модель	FRCLM14..A	FRCLM15..A	FRCLM17..A	FRCLM17..A
Среда	Сжатый воздух			
Размер отверстия	G 3/8	G 1/2	G 3/4	G 1
Размер отверстия для подключения манометра	G1/8	G1/8	G1/4	G1/4
Расход <sup>®</sup> (л/мин)	1250	2800	3500	4000
Рабочее давление (бар)	2–10			
Диапазон регулирующего давления <sup>#</sup> (бар)	0,2–2, 0,2–4, 0,5–7, 0,5–10 (стандартный)			
Температура окружающего воздуха / среды	5–50° С			
Фильтрация <sup>#</sup> (мкм)	1, 5, 25, 40 (стандартная), 50, 100			
Мин. рабочий расход (л/мин)	40	45	50	50
Емкость колбы фильтр-регулятора (мл) (при максимальном уровне конденсата)	32	44	165	165
Емкость колбы маслораспылителя (мл) (при максимальном уровне масла)	57	152	200	200
Рекомендуемое масло	ISO VG 32			
Материал колбы	Поликарбонат			
Монтаж	Вертикальный (как на изображении)			
Материалы конструкции	Алюминий, бронза, латунь, сталь, ацеталь, поликарбонат, нержавеющая сталь, нитрил			
Оptionальные принадлежности*	Манометр			
Вес (кг)	1,31	2,49	4,23	4,12

® Давление подачи 7 бар, заданное давление 6 бар, перепад давления Δр = 1 бар (для стандартных моделей).

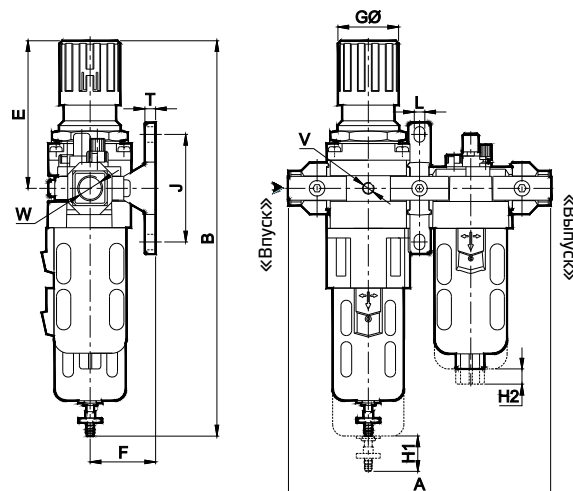
# Подробные сведения представлены в графе «Порядок заказа».

\* Для получения подробных сведений о дополнительных принадлежностях см. стр. № 330-332.

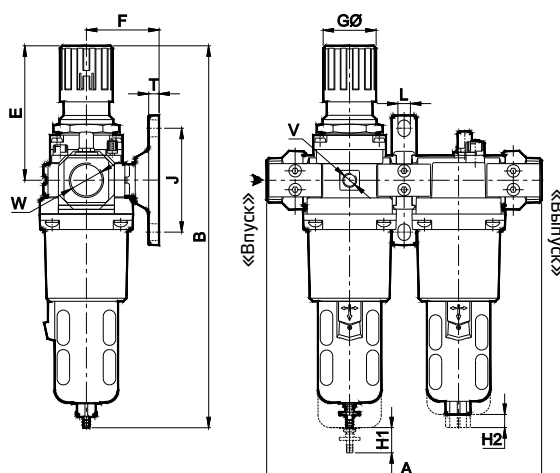


## Блоки с внутренним автоматическим сливом • Серия FRCLM1A

Модель FRCLM14...A, FRCLM15...A



Модель FRCLM17...A



Модель	W	V	A	B	E	F	GØ	J	L	T	H1	H2
FRCLM14...A	G3/8	G1/8	182	272	95	45	40	70	7	7	55	45
FRCLM15...A	G1/2	G1/8	220	335	125	55	51	90	9	9	80	45
FRCLM17...A	G3/4	G1/4	270	370	130	70	51	100	12	10	80	45
FRCLM17...A	G1	G1/4	270	370	130	70	51	100	12	10	80	45

### Меры предосторожности

1. Перед монтажом и подключением трубопроводов проверяйте направление потока.
2. Промывайте трубопроводы от грязи, пыли, ржавчины и других посторонних частиц.
3. Выполняйте монтаж в чистой среде.
4. Ниппели с конической резьбой (R) необходимо использовать с фторопластовой лентой. Во время затяжки убедитесь, что фторопластовая лента не входит в устройство.  
Ниппели с цилиндрической резьбой (G) необходимо использовать с уплотнительной шайбой.
5. Поликарбонатные колбы могут разрушиться или выйти из строя при воздействии синтетических масел, разбавителей, растворителей, трихлорэтилена, керосина или других ароматических углеводородов.

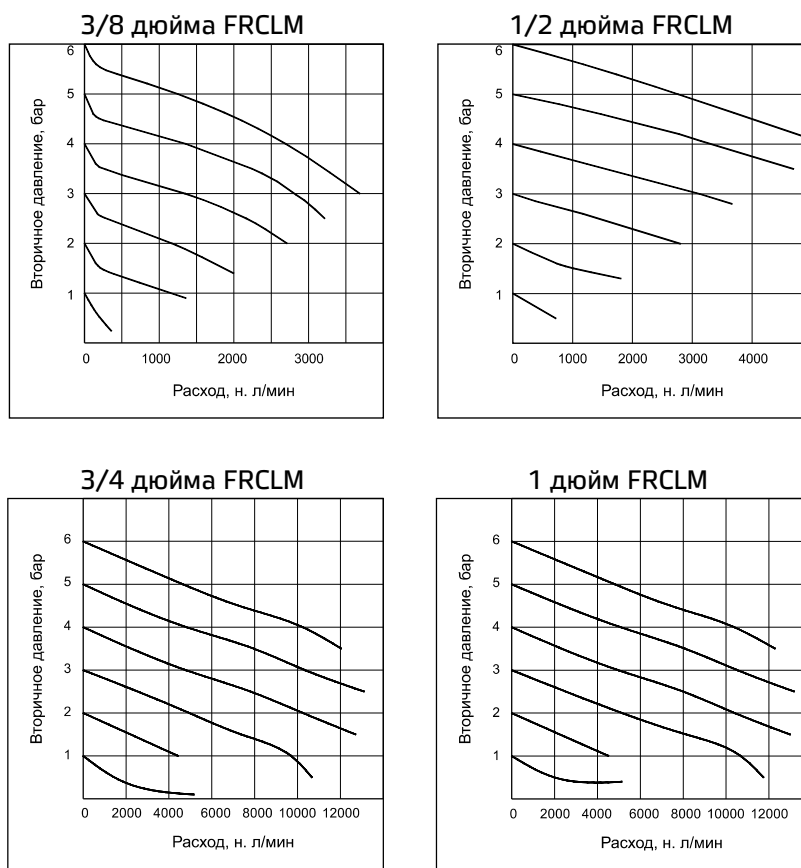
### Регулировка давления

Потяните ручку и выполните регулировку, поворачивая ручку по часовой стрелке, чтобы увеличить давление. Верните ручку назад в ее заблокированное положение. (Поворот ручки против часовой стрелки позволяет уменьшить давление.)

## Блоки с внутренним автоматическим сливом

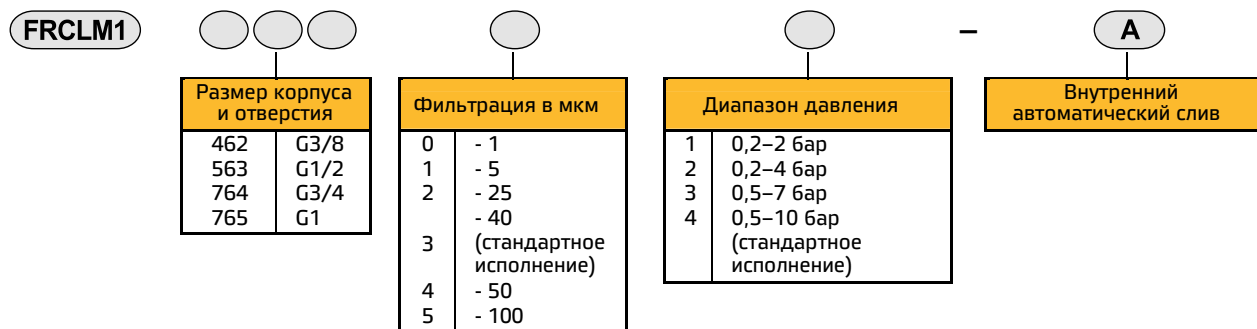
### • Серия FRCLM1A

#### Графики расхода



Графики расхода только для фильтраций 40 мкм.

#### Порядок заказа



Пример заказа: комбинация фильтр-регулятора с маслораспылителем модульная — 3/8 (с размером отверстия G3/8) с фильтром 5 мкм и диапазоном давления 0,5–7 бар, с внутренним автоматическим сливом: № для заказа: FRCLM146213-A.

При заказе 3/8 FRCLM с внутренним автоматическим сливом будет поставлена наша стандартная модель FRCLM146234-A, с фильтром 40 мкм и диапазоном давления 0,5–10 бар с внутренним автоматическим сливом.